

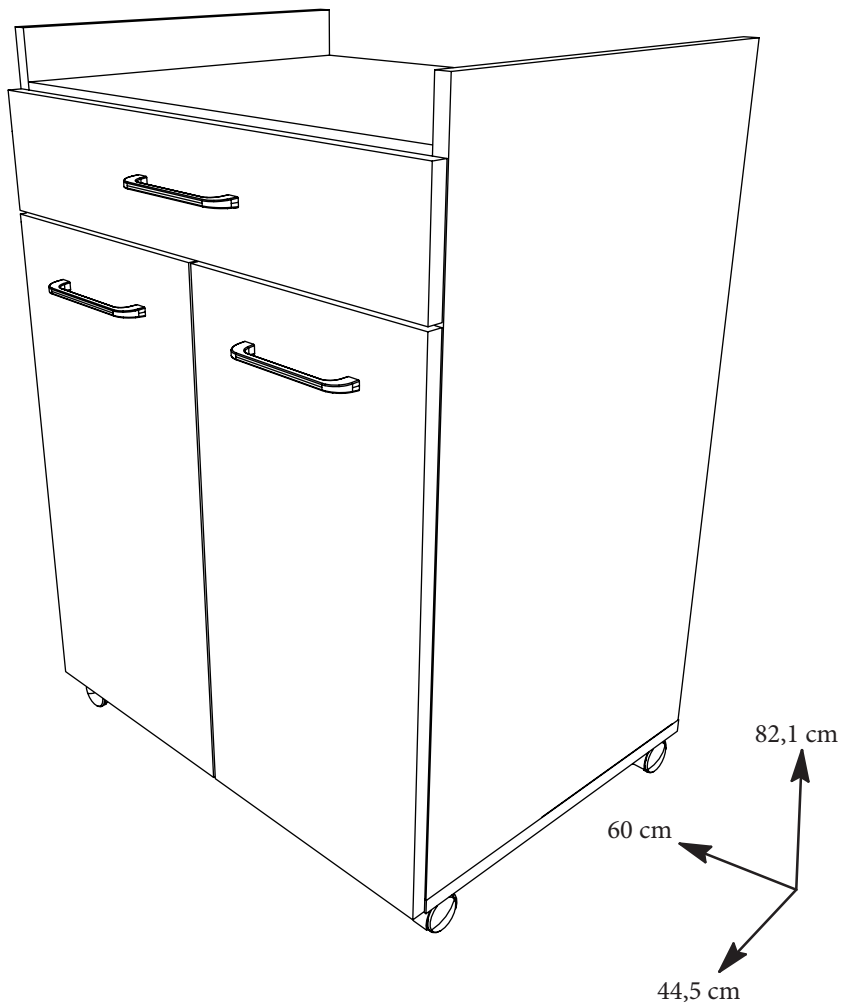


EKIPA

0094NOTIC6253



Desserte



FR Remerciements :
Nous vous remercions d'avoir
choisi un meuble créé et fabriqué
par Ekipa et espérons qu'il vous
donnera entière satisfaction.

EN Thanks :
Thank you for choosing furniture
designed and manufactured by
Ekipa. We hope you are totally
satisfied your purchase.

ES Agradecimientos :
Les damos las gracias por haber
elegido un mueble diseñado y
fabricado por el Ekipa y esperamos
que sea de su total agrado.

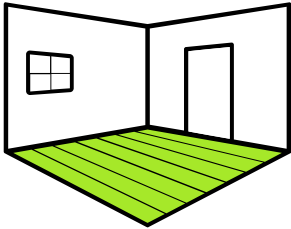
DE Danksagung:
Wir danken Ihnen für den Kauf eines
Frankreich von der Ekipa
entworfenen und hergestellten Möbelstücks
und hoffen, dass Sie es zu Ihrer
vollkommenen Zufriedenheit finden werden.



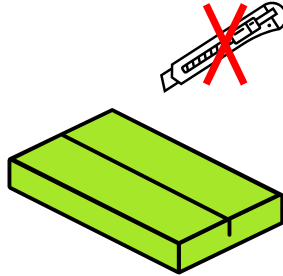
Temps de montage : 1h15 contact@parisot.com

Conseils de préparation au montage : 15 min

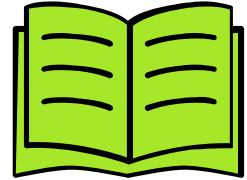
video conseil
<https://qrco.de/bcJeNz>



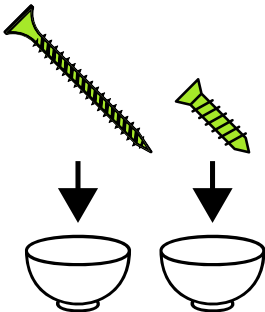
Faire un peu de place



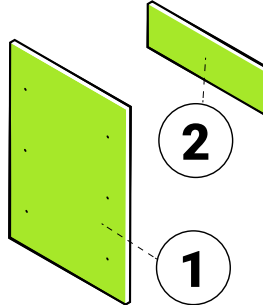
Pas d'outils tranchants



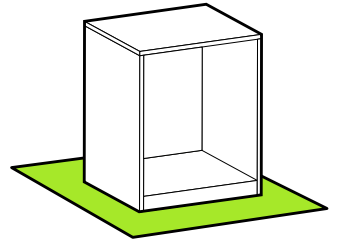
Bien suivre les instructions de la notice de montage



Trier vos quincailleries

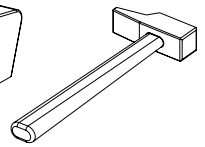
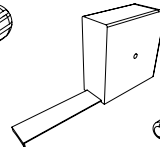
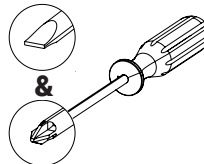
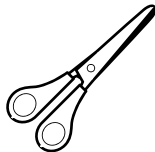
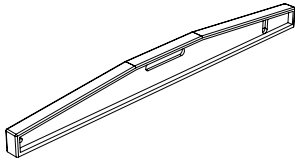


Repérer vos pièces

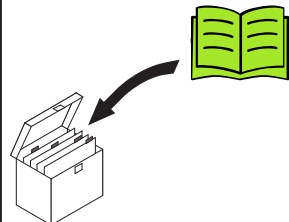


Protéger votre sol

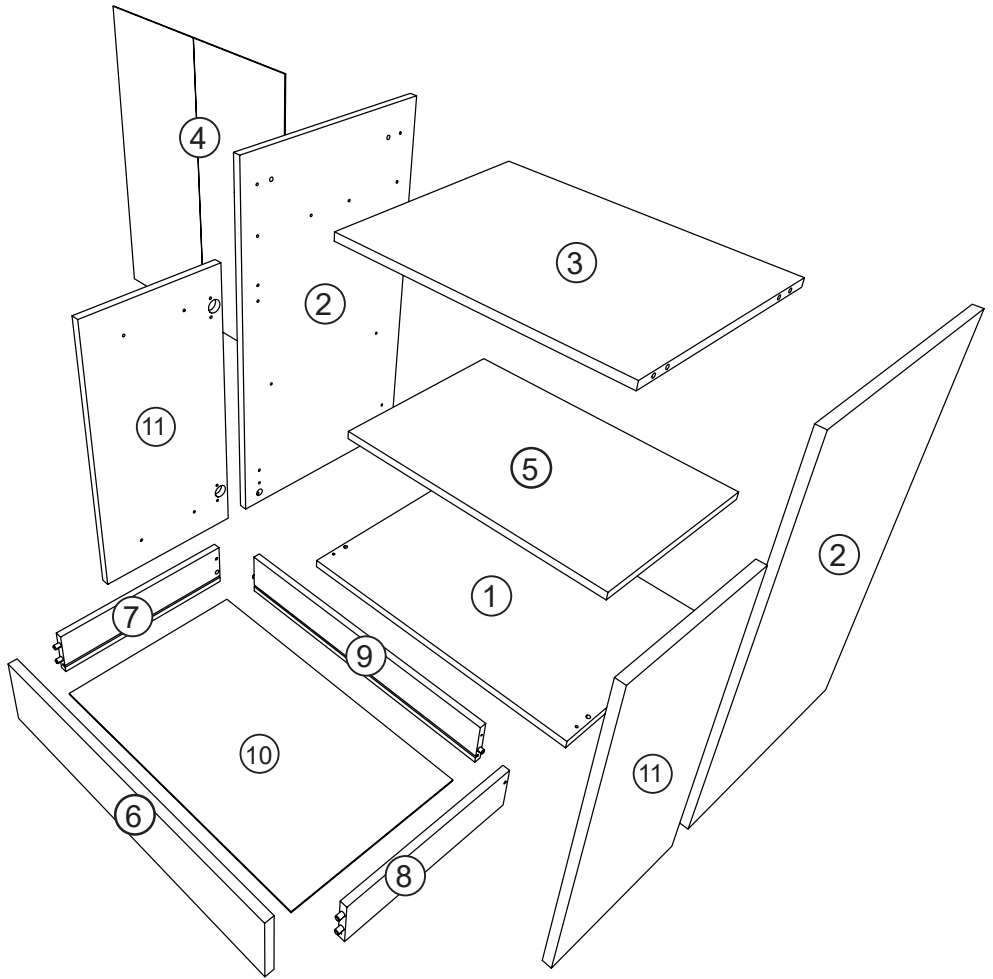
Matériel nécessaire



Conseils d'entretien



Repérer vos pièces



Rep	Qté	cm		
01	1	60,1	42,7	1,6
02	2	75	42,7	1,6
03	1	56,8	42,7	1,6
04	1	70,8	59,6	0,25
05	1	56,7	37,4	1,6
06	1	59,7	12,5	1,6
07	1	33	8	1,25
08	1	33	8	1,25
09	1	51,8	8	1,25
10	1	52,9	32,9	0,25
11	2	57,4	29,7	1,6

Trier vos quincailleries

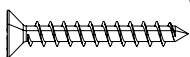


	0	1cm	2	3	4	5
			VE			
				x16		
		3,5x15mm	VI			
				x4		
		3,5x13mm	VG			
				x4		
			CDS			
				x16		
		1,2cm	BWF			
				x4		
			WF			
				x4		
			ADM			
				x8		

		PA	
			x20
PAS		OO	
	x3		x4
BR			
			x1
BWD		AIK	
	x4		x4
CDD		CDA	
	x4		x4
CF		PB	
	x1		x3
BSD		AI	
	x8		x8

0094NOTIC6253

1

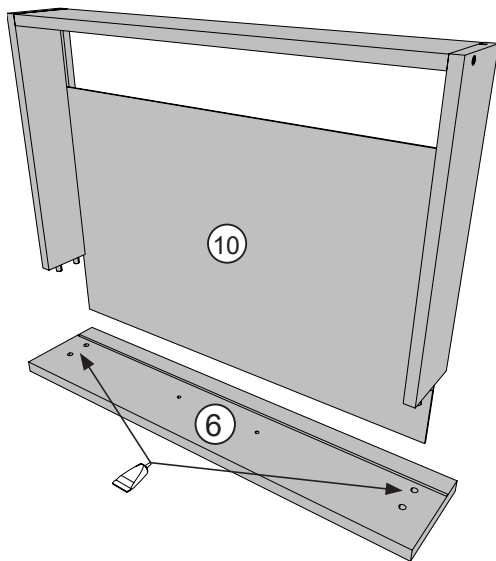


WFCF

x2



x1



2

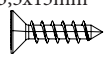
BR



x1



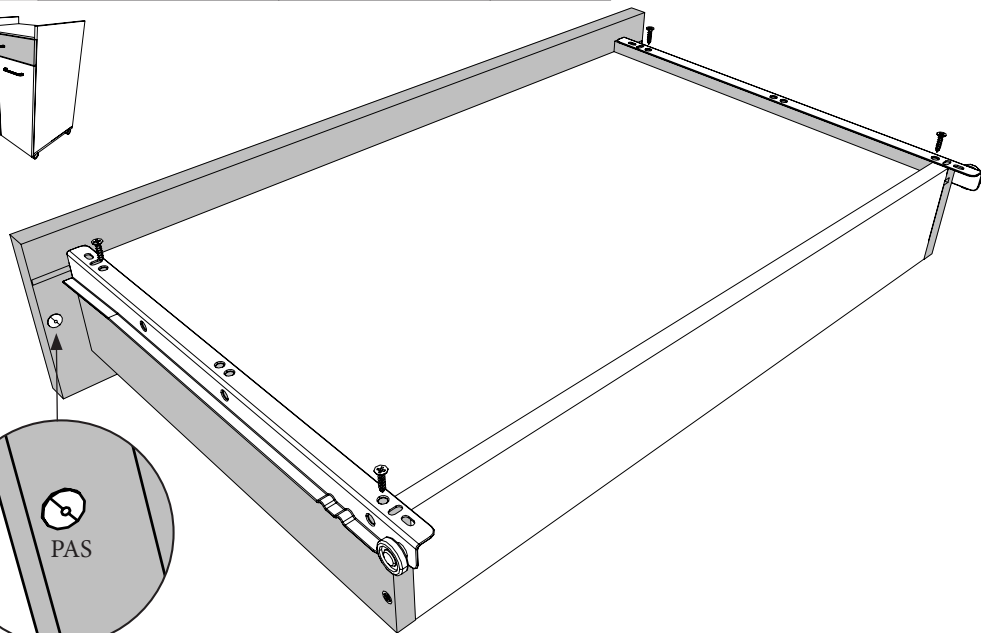
3,5x15mm VI PAS



x4

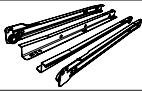


x1



3

BR



x1



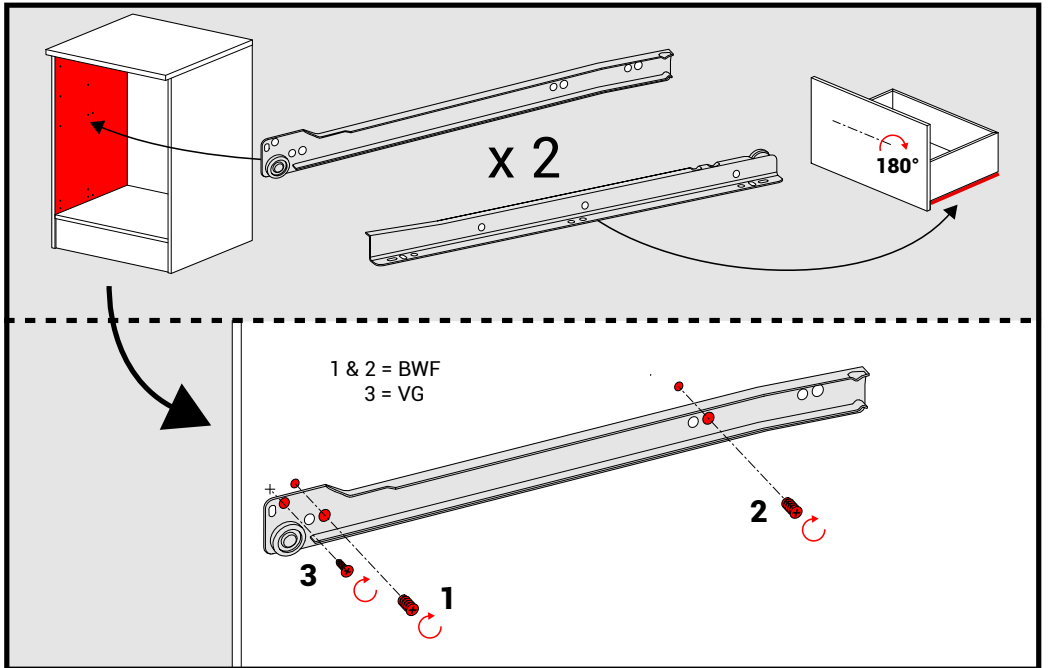
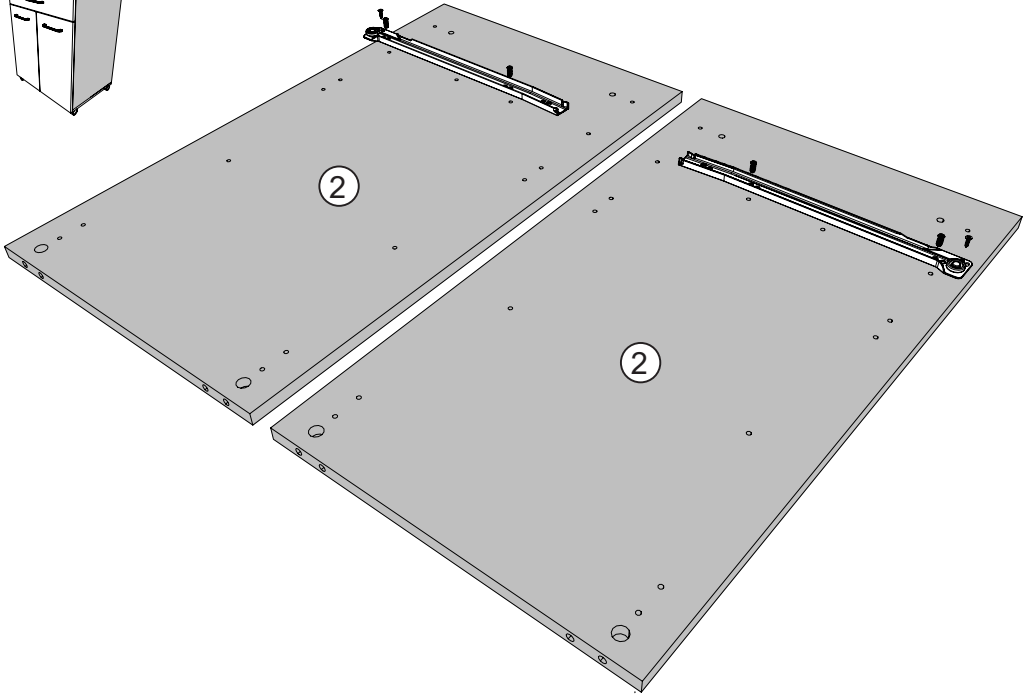
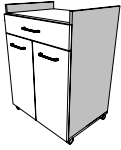
BWF

x4

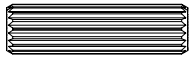


VG

x2



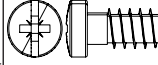
4



ADM/CDD



x4



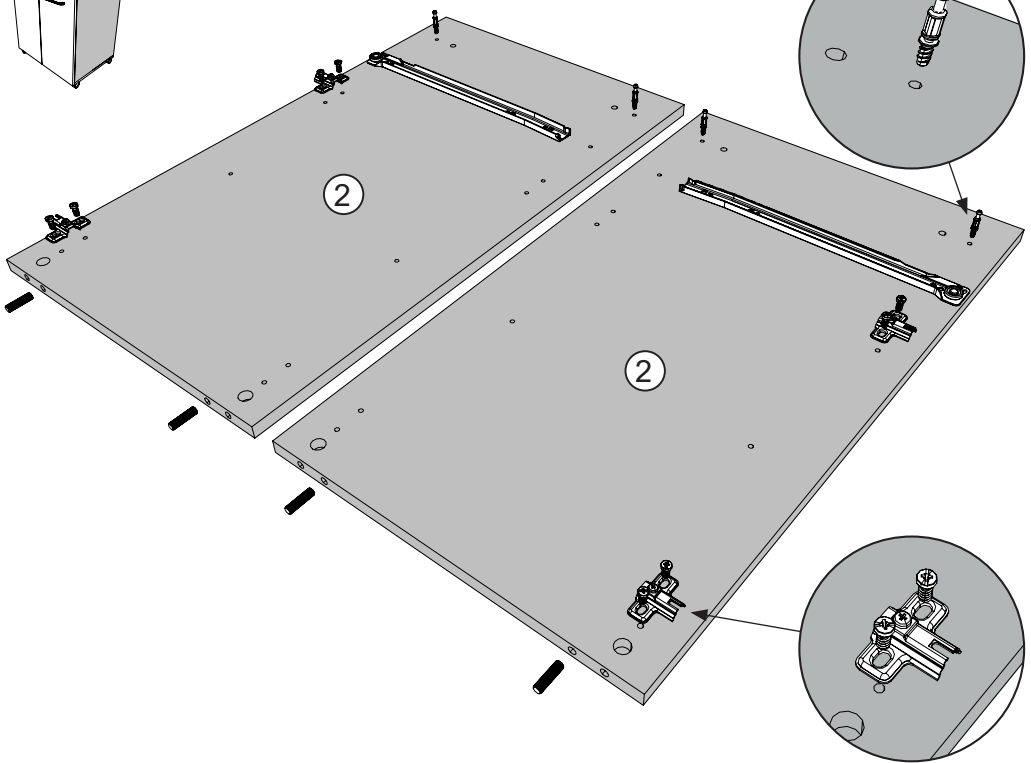
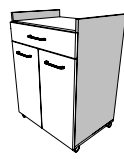
x4

CDS/BSD

x8



x4

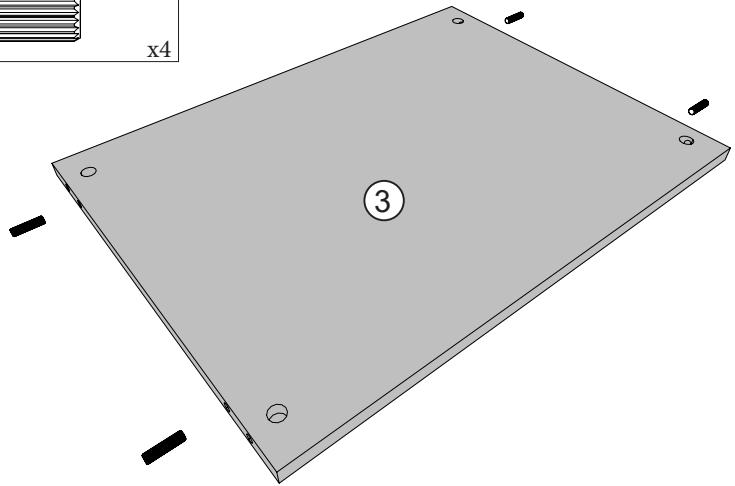


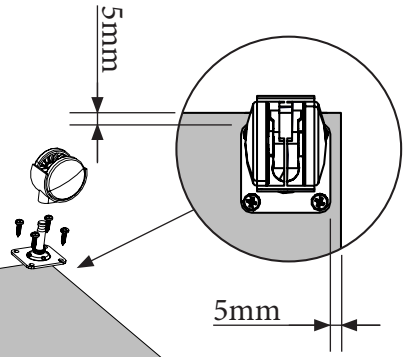
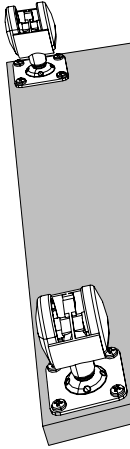
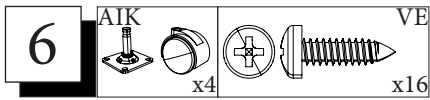
5



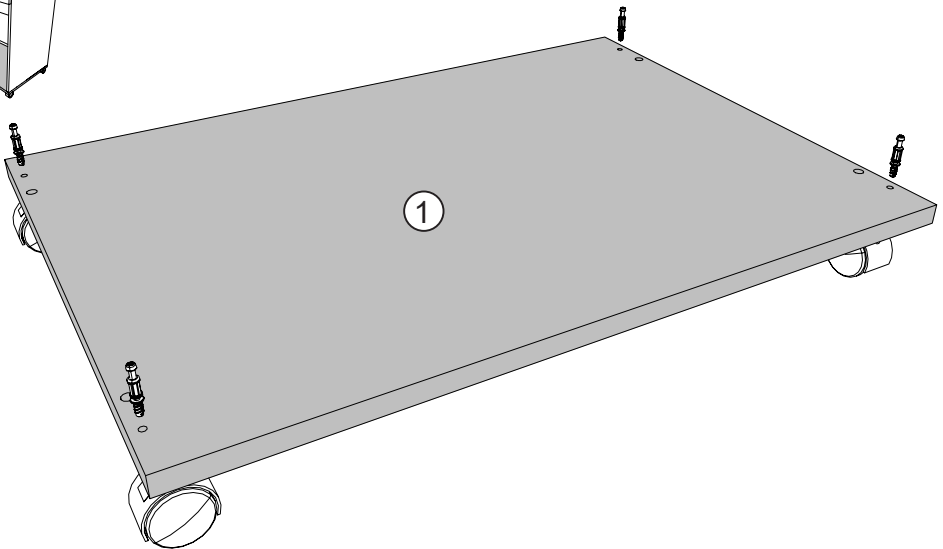
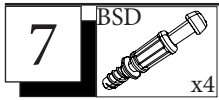
ADM

x4




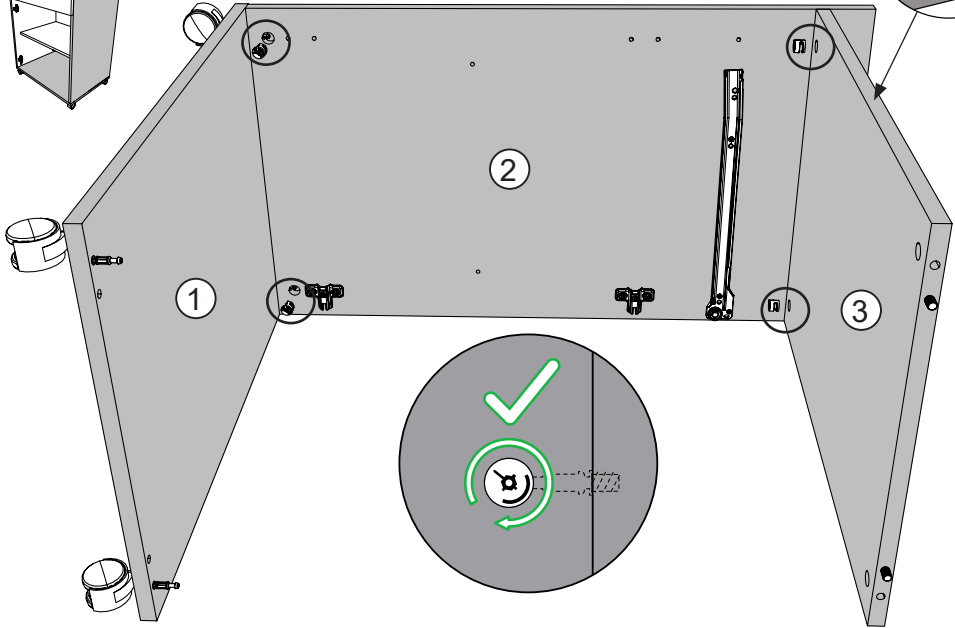


1

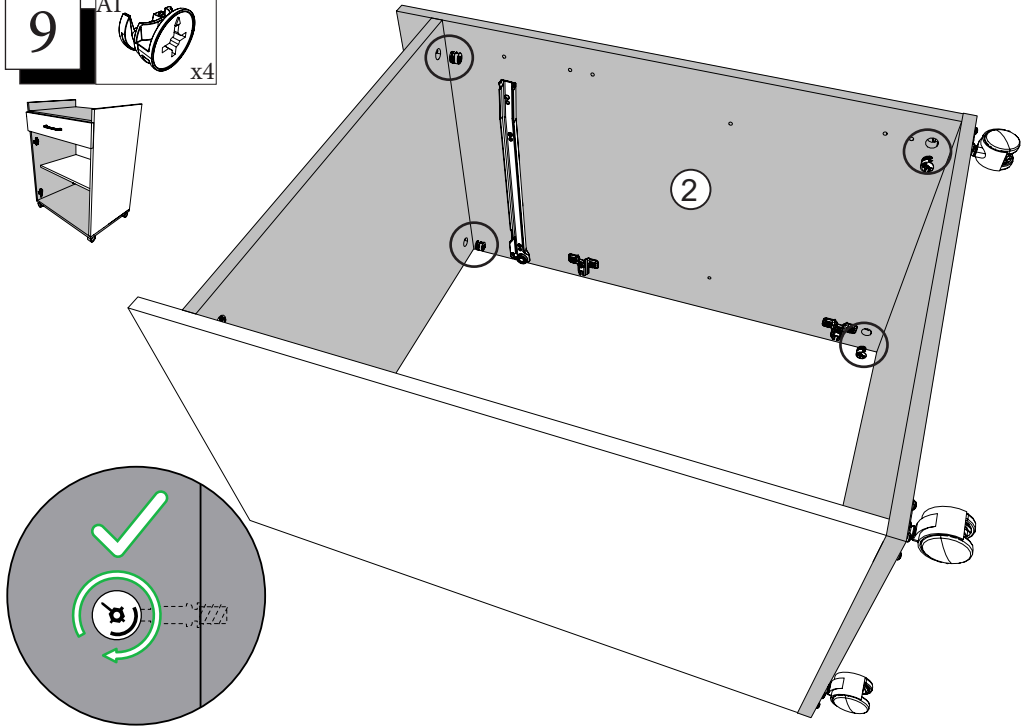


1

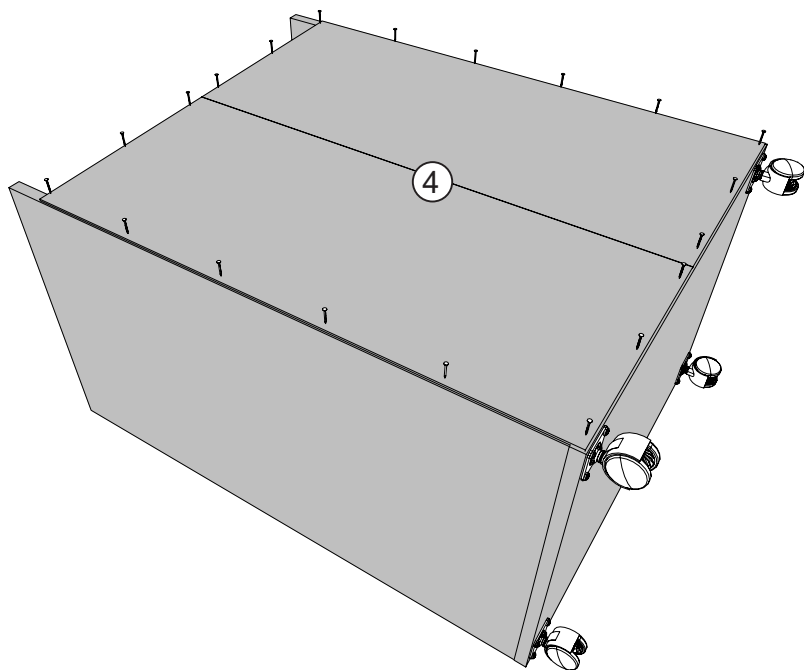
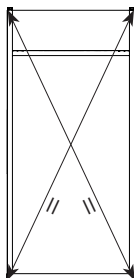
8 AI  x4



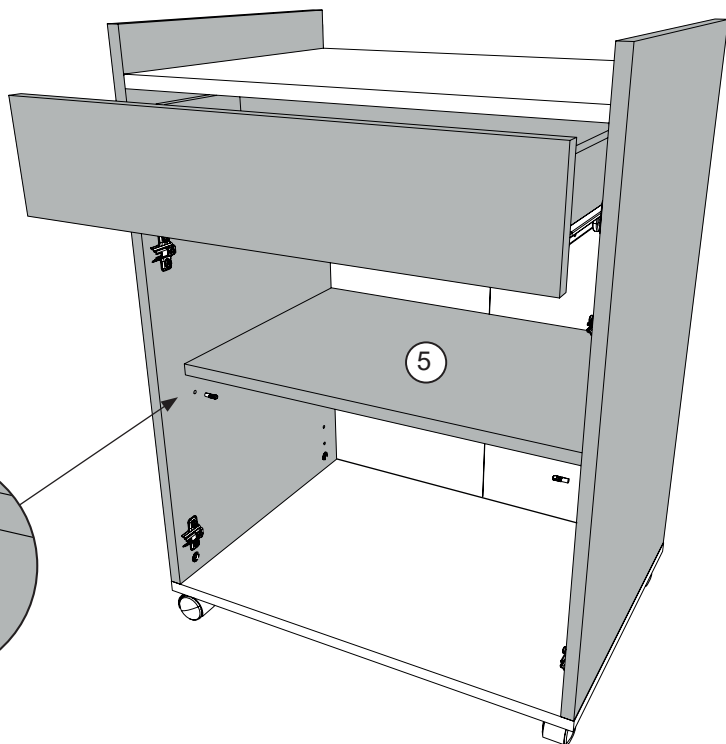
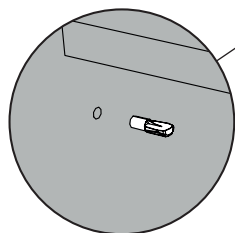
9 AI  x4



10 PA
x20

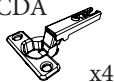


11 BWD
x4

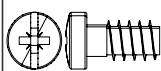


12

CDA



x4

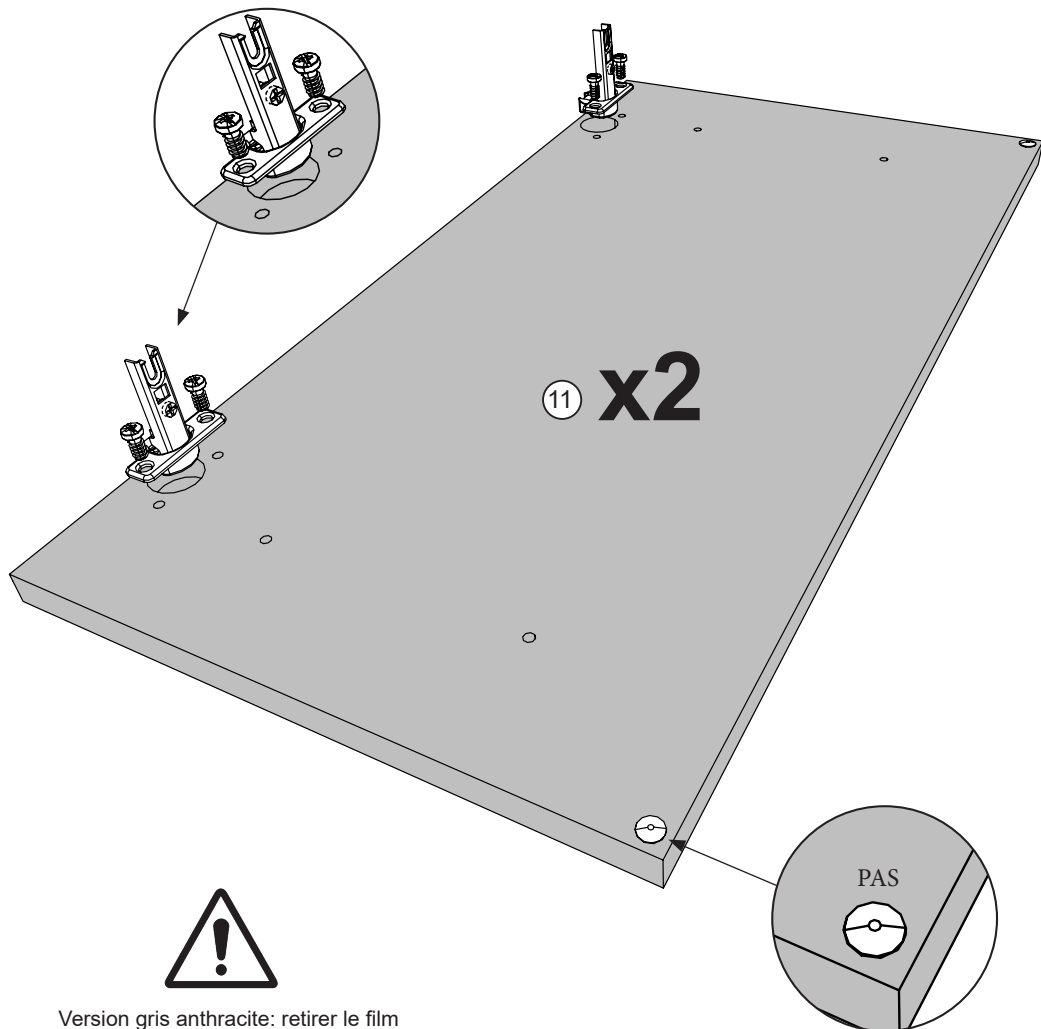


x8

CDS PAS



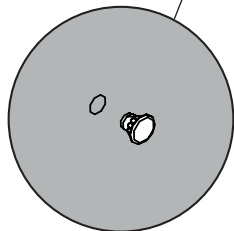
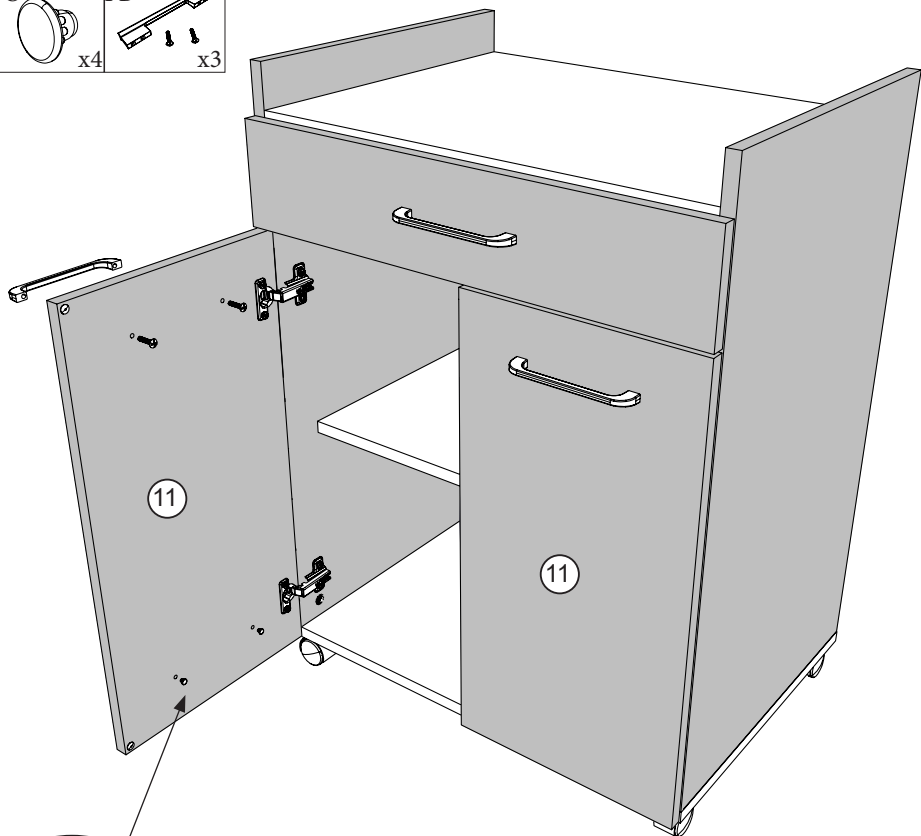
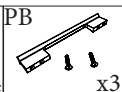
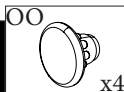
x2



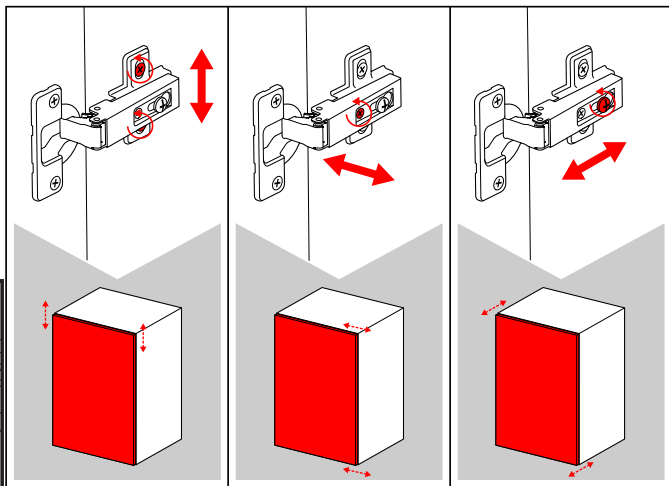
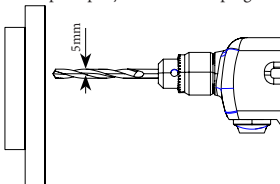
Version gris anthracite: retirer le film protecteur des portes et du tiroir avant montage des poignées.

Charcoal gray version: remove the protective film from the doors and drawer before fitting the handles

13



Utiliser une cale pour percer les trous de poignée



LE TRI
+ FACILE



FR

Pensez à
donner ou recycler.



Association

OU



Magasin

OU



Déchèterie

<https://quefairedemesdechets.fr>